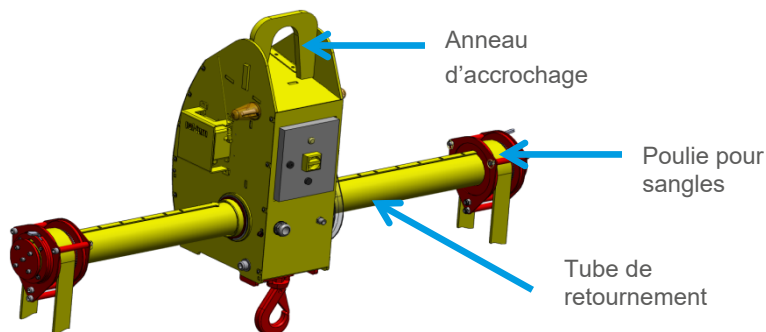


APPLICATIONS

Retournement dans l'espace de tous types de charges.

DESRIPTIF

Le principe de PalTurn™ est de retourner une charge dans l'espace par l'intermédiaire de sangles plates.



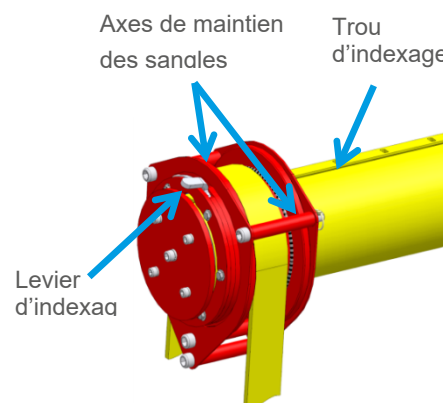
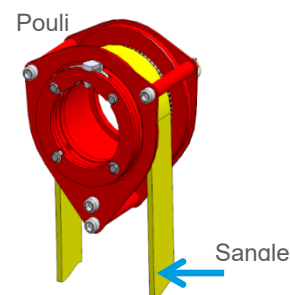
PalTurn™ est constitué d'un tube - mis en rotation™ par un moto-réducteur – sur lequel sont fixées des poulies qui entraînent des sangles. Une boîte à boutons permet le pilotage du système.

L'utilisation de PalTurn™ ne nécessite pas de point d'ancrage sur la charge retournée – la charge est le plus souvent maintenue dans les sangles.

Chaque appareil permet le retournement de plusieurs type de charges dans la mesure où sa capacité le permet et où les sangles disponibles ont une longueur adaptée.

FONCTIONNEMENT

- Accrocher PalTurn™ sur votre moyen de levage.
- Installer les sangles dans les poulies.
- Modèle réglable :
 - Ajuster le positionnement des poulies en actionnant le levier d'indexage.
 - S'assurer du bon verrouillage des poulies (levier d'indexage engagé dans un trou de clavette) après les avoir déplacées.
- Positionner les sangles sur la charge en prenant soin à ce qu'elles soient dans l'axe des poulies et les verrouiller dans le cas de sangles ouvrables (voir descriptif page 2).
- Une fois le chargement ajusté, lever l'ensemble.
- Vérifier l'horizontalité.
- Si besoin reposer la charge et ajuster la position du crochet du moyen de levage afin de l'aligner avec le CDG de la charge.
- Renouveler l'opération jusqu'à équilibrer le chargement puis actionner PalTurn™ à l'aide de sa commande.



ANNEAU D'ACCROCHAGE

Afin d'adapter PalTurn™ aux différentes installations, il existe plusieurs systèmes d'accrochage supérieur pour crochets simples ou doubles.

POULIES DE RETOURNEMENT ET DISPOSITIF DE REGLAGE

Pour accroître la sécurité, les sangles sont placées sous 2 ensembles de vis avec entretoises qui permettent de les maintenir dans la gorge de la poulie. Les poulies peuvent être fixes ou réglables sur toute la longueur du tube. Un dispositif de verrouillage ergonomique permet de les bloquer par indexage (cas de poulies réglables).

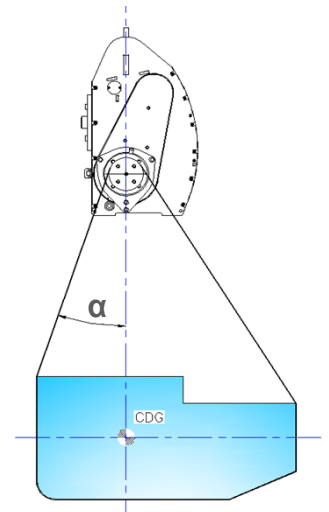
PREHENSION DE LA CHARGE

PalTurn™ fonctionne avec des sangles textile plates enduits ou imprégnées de polyuréthane permettant de transmettre le couple moteur.

La définition de la longueur et du type de sangles** et du revêtement* se fait en fonction :

- de la charge : matériau, poids, périmètre
- de la configuration et des conditions d'utilisation
- du respect d'un $\frac{1}{2}$ angle d'élingage (α) compris entre 0 et 45° (60° maxi si la hauteur sous crochet disponible ne permet pas de limiter le $\frac{1}{2}$ angle à 45°).

Les sangles sont réalisées sur mesure en fonction des impératifs de chaque application. Leur longévité – dans des conditions normales d'utilisation et de stockage – est très bonne.



**sangles imprégnées*

charges courantes sans arêtes vives

Très résistantes à l'abrasion et d'adhérence élevée, elles offrent souplesse et longévité.

**sangles enduites sur une face*

charges contraignantes avec arêtes vives

Très résistantes à l'abrasion et au déchirement, elles offrent un coefficient d'adhérence élevé et une grande longévité.

** Les différents modèles de sangles :

- Les sangles sans fin : elles peuvent être utilisées sans précautions particulières sur leur longueur.
- Les sangles ouvrables : avec boucle de raccordement (préconisées en cas de difficultés à accéder aux extrémités de la charge) doivent faire l'objet d'une attention toute particulière lors de leur utilisation. Les raccords acier ne doivent en aucun cas passer à l'intérieur des poulies et la boucle de raccordement non revêtue en polyuréthane ne doit jamais être en appui sur des arêtes vives au cours du retournement.

COMMANDE ET ALIMENTATION ELECTRIQUES

PalTurn™ est équipé en standard d'une armoire électrique de protection du moteur et de l'utilisateur (sauf modèle de capacité 0.5 & 1 t).

Les appareils peuvent être proposés avec une commande filaire ou une commande à distance.

Dans le cas d'une commande filaire, la boîte à boutons du retourneur est raccordée de série avec une prise type "harting" 6 broches sur l'armoire électrique de l'appareil. L'utilisateur peut aisément prévoir un couplage au moyen de levage (raccordement sur site à sa charge) par l'intermédiaire de cette prise.

Le câble d'alimentation électrique est laissé indépendant. Il peut être raccordé sur une prise au sol (avec une rallonge) ou par le haut depuis le moyen de levage.

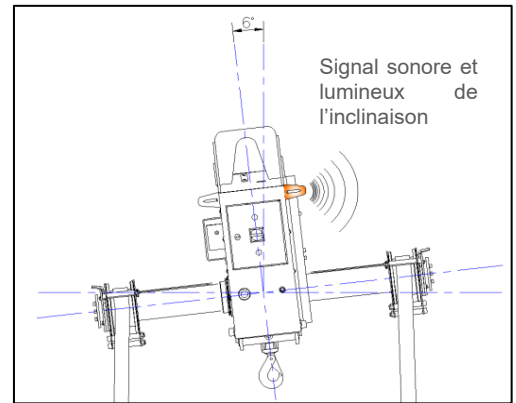
L'alimentation électrique standard requise pour faire fonctionner PalTurn™ est triphasée (3 phases + Terre)

Indice de protection électrique standard IP54 (protection contre la poussière : pas de dépôt nuisible ; protection contre les projections d'eau de toutes directions)/autre indice sur demande.

DETECTION DE DEVERS¹

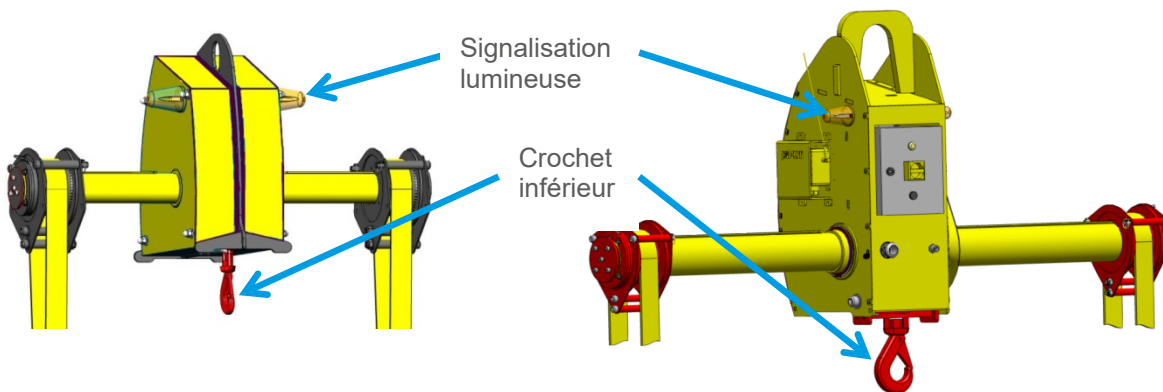
Un système de détection du dévers peut être installé sur PalTurn™. Il est présent afin d'indiquer par un signal sonore et/ou lumineux, la position du dévers du PalTurn™, c'est-à-dire que celui-ci a atteint un angle d'inclinaison supérieur à 6° par rapport à l'horizontale. Ce système est un moyen d'information de l'utilisateur sur la position angulaire approximative du PalTurn™ mais n'empêche en aucun cas l'utilisation du produit.

En cas de mise en marche de la détection, il est impératif d'amener rapidement la charge dans une position permettant la dépose. La charge doit ensuite être repositionnée équilibrée sous l'appareil avant de reprendre le retournement.



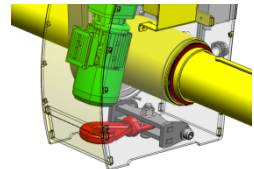
Cet équipement optionnel a 2 fonctions :

- Assister l'opérateur lors de l'équilibrage de la charge,
- Alerter l'opérateur en cas de déséquilibre au cours du retournement.



CROCHET INFERIEUR¹

Un crochet à verrouillage automatique installé sous l'appareil permet de lever des charges sans déposer PalTurn™. Il facilite pour certaines applications la mise en place des sangles du retourneur - par exemple en intercalant un aimant permanent de levage de la gamme **magfor** (disponible jusqu'à 5 tonnes de capacité) entre PalTurn™ et la charge à lever (pour les charges ferreuses).

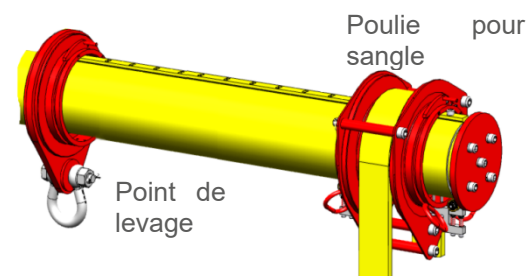


La capacité du crochet est identique à celle du retourneur.

Lors de la dépose de l'appareil, le crochet se rabat vers l'intérieur du corps central du retourneur.

POINTS DE LEVAGE¹

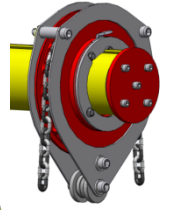
Des points de levage - fixes ou réglables - installés sur le tube du retourneur permettent de lever des charges sans déposer PalTurn™. Les accessoires (élingues, crochets, etc.) raccordés sur ces points par l'intermédiaire de manilles doivent être démontés lors du retournement.



¹ Sauf PalTurn 0.5t

POULIE POUR CHAÎNE

Il existe des modèles à chaînes pour charges de haute température (> 80°C) ou pour autres applications.

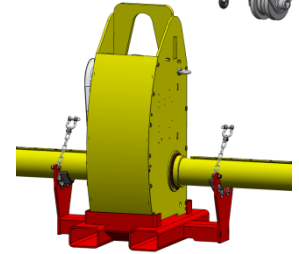


CHASSIS DE MANUTENTION

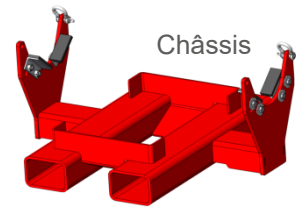
Le châssis de manutention proposé permet un déplacement sécurisé de l'appareil avec un chariot élévateur.

Le châssis peut également être réalisé avec des roues pour un déplacement au sol.

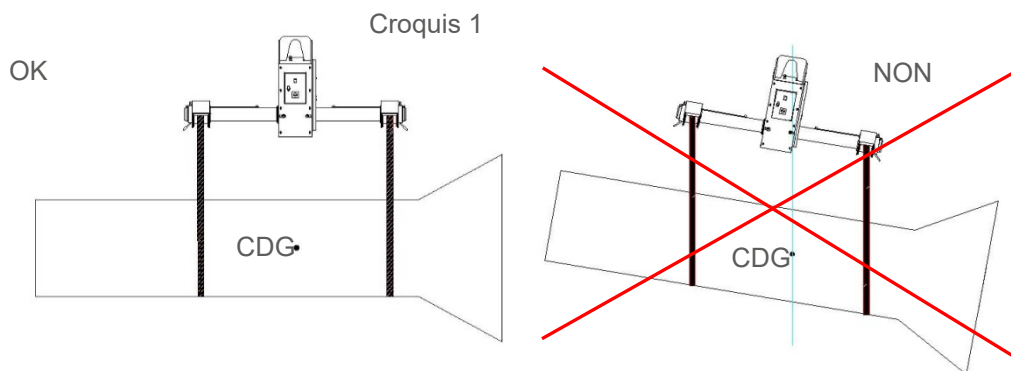
Attention : ne jamais faire de retournement en maintenant le râtelier fixé sous le retourneur.

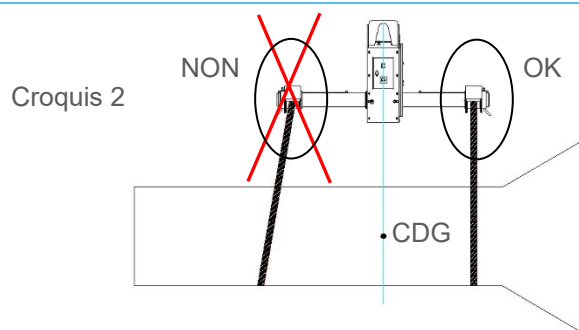


CONSIGNES PARTICULIERES



- Le crochet du moyen de levage doit se trouver au-dessus du centre de gravité de la charge (charge parfaitement horizontale sous le retourneur avant mise en rotation).
- S'assurer que les sangles sont bien à la verticale des poulies afin que la charge soit le moins déportée possible lors du retournement.
- Les sections de la charge au droit de chacune des sangles doivent avoir un périmètre relativement identique.
- Dans le cas d'un retournement simultané de plusieurs charges, il est impératif de les solidariser.
- Vérifier avant retournement que la nature de la charge et le choix des sangles sont compatibles (arêtes vives, abrasion, ...).
- Vérifier que les caractéristiques de la charge peuvent accepter les contraintes générées par le retournement (effort de compression dans les sangles, appuis sur les angles de la charge, etc.).
- Vérifier que la charge est suffisamment rigide pour ne pas se déformer dans les sangles – la rigidifier si besoin.
- Vérifier la température de la charge (T° maxi : 80°C - au-delà nous consulter).
- La charge doit avoir un poids mini de 10% de la CMU de l'appareil. En dessous de cette valeur, un glissement des sangles sur la charge ou les poulies peut survenir - nous consulter.
- L'utilisation en rotation continue de la charge entraîne son déplacement horizontal sur les sangles.
- S'assurer que le doigt d'indexage est bien enclenché dans un trou de la clavette avant toute utilisation du modèle réglable.
- Les sangles ne peuvent être utilisées en cas de présence d'huile ou d'eau sur le polyuréthane.
- Une attention particulière est à porter à l'attention des utilisateurs, afin qu'ils vérifient régulièrement le bon état des sangles.
- Avant toute utilisation, s'assurer que la capacité du moyen de levage est adaptée à la capacité du retourneur de charge augmentée du poids propre de l'appareil.
- Ne jamais dépasser la charge maximale d'utilisation CMU.
- Ne pas utiliser dans des applications importantes pour la sûreté nucléaire (**iPSN**)





CDG : centre
de gravité de
la charge

Cas particulier : applications nécessitant l'utilisation de 2 retourneurs en utilisation synchronisée

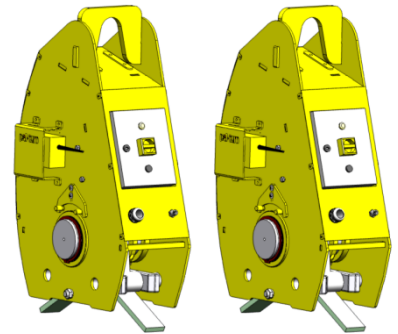
Il est possible d'utiliser 2 appareils synchronisés par une même commande dans les cas :

- de charges très longues,
- lorsque 2 moyens de levage doivent être utilisés pour obtenir une capacité de levage suffisante,

Dans ce cas, chaque PalTurn™ est équipé de 1 ou 2 sangles en fonction des impératifs de l'application.

Dans le cas de 2 retourneurs classiques avec 2 sangles, les appareils peuvent être utilisés ensemble et séparément.

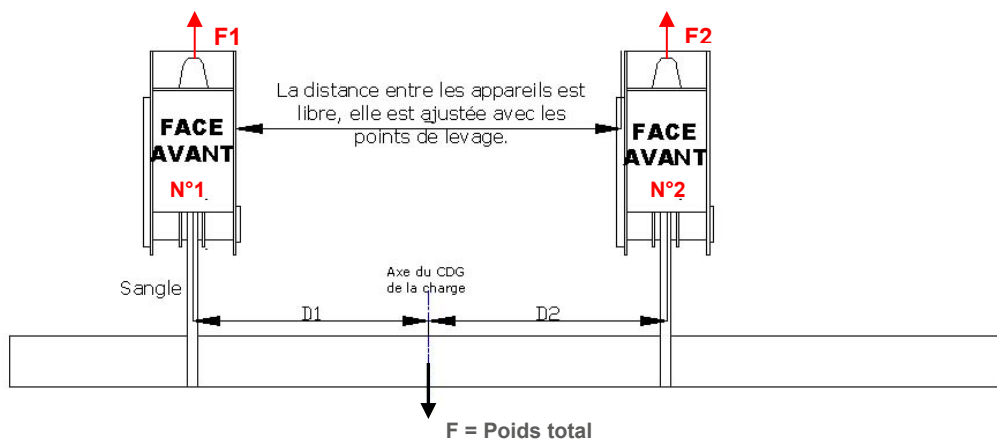
Retourneur mono sangle



CONSIGNES PARTICULIERES

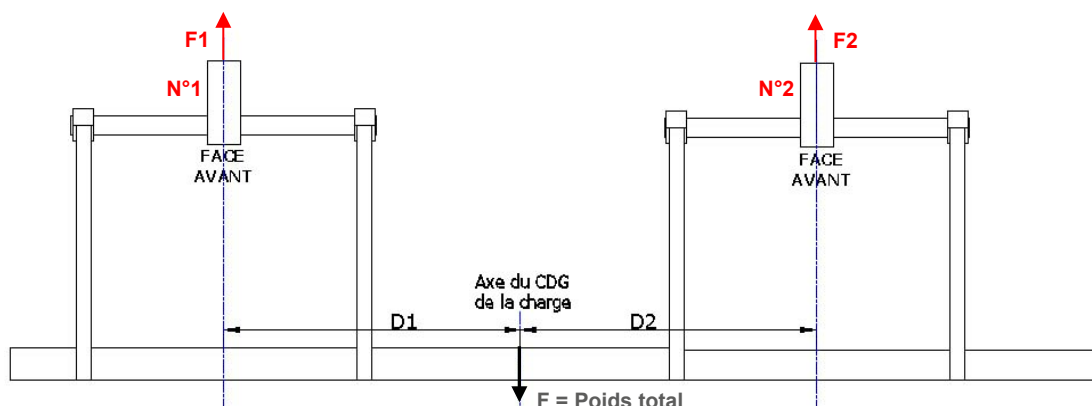
- Installer chaque appareil sur un moyen de levage adapté à la charge levée.
- Lors du raccordement des retourneurs à l'installation électrique, s'assurer que la rotation est dans le même sens sur chaque appareil.
- Lors de la mise en position, s'assurer que les appareils sont orientés de manière à assurer une mise en rotation dans le même sens.
- Les appareils doivent être levés en même temps de manière à garantir l'horizontalité de la charge pendant le levage - avant, pendant et après le retournement – à la dépose de la charge.
- Lors de la mise en position des appareils, s'assurer que la charge est bien répartie à parts égales sur les 2 appareils : les appareils doivent être équidistants de l'axe du CDG (Centre de Gravité) de la charge.
- Si l'application ne permet pas de respecter le critère ci-dessus, la CMU des appareils doit tenir compte d'un éventuel déport de charge sur l'un des appareils.

2 retourneurs mono-sangles



Vérifications importantes :
 $F1 = D2 * F / (D1 + D2) < CMU \text{ PalTurn } N^{\circ} 1$
 $F2 = D1 * F / (D1 + D2) < CMU \text{ PalTurn } N^{\circ} 2$

2 retourneurs classiques



INDICATIONS GENERALES

- Revêtement époxy à chaud.
- Conformité aux normes européennes en vigueur.

CARACTERISTIQUES DIMENSIONNELLES

Sauf indication contraire, le PalTurn™ est dimensionné conformément aux règles FEM 1.001 édition de 1998.

- Groupe d'utilisation : FEM A5
- Vitesse de levage : 30 m/min

A = entraxe maxi entre sangles. La cote A est figée à 1 mètre pour le PalTurn 500kg (en standard). Pour tous les autres, les dimensions sont ajustées sur mesure.

	CMU t	Largeur sangles	Distance mini			Hauteur totale			Hauteur perdue		Code groupe	
			B	C	Ø D	E	F	G	H	Hp		I
PalTurn™	0.5	30	460	1250	80	50	212	435	482	320	138	Special
	1	60	500	A+360	132	100	265	532	680	390	172	
	2	60	600	A+360	132	100	370	590	1015	660	225	
	5	60	600	A+360	132	100	370	590	1015	660	225	
	10	120	1000	A+440	200	200	470	990	1600	865	530	
Mono-poulie	20	120	1200	A+540	250	260	580	1040	1785	1010	530	
	2x2	120	410	/	/	140	405	733	1160	780	255	
	2x5	120	410	/	/	140	405	733	1160	780	255	
	2x10	120	650	/	/	160	620	690	1675	1155	350	
	2x15	120	680	/	/	160	672	690	1695	1175	350	

Dimensions in mm

	CMU t	Anneau **					Poids * kg	Poids par m supplémentaire ***	Puissance moteur kW	Code groupe
		J	K	L	M					
PalTurn™	0.5	15	30	100	80	103	/	0.18	Special	
	1	15	30	100	80	250	30	0,25		
	2	25	40	210	175	360	30	0,55		
	5	25	40	210	175	375	58	0,75		
	10	30	70	200	200	1140		1,50		
Mono-pulley	20	30	85	350	200	1720		3,00		
	2x2	25	40	210	175	280	Ask us	0,55		
	2x5	25	40	210	175	280		0,75		
	2x10	30	50	215	200	710		1,50		
	2x15	30	50	215	200	750		3,00		

Dimensions en mm

Les caractéristiques standards spécifiées peuvent être modifiées en fonction des besoins du projet.
Un cahier des charges détaillé peut vous être soumis sur simple demande.

